

**Реле РЭС90,
РЭС90-1**
ЯЛ0.455.013ТУ

**Электромагнитные низкочастотные неполяризованные
одностабильные, управляемые постоянным током, с двумя
переключающими контактами.**
**Предназначены для коммутации электрических цепей
постоянного и переменного тока.**

Характеристика конструкции

Реле РЭС90 – герметичное, миниатюрное, в металлическом корпусе. Изготавливаются в двух модификациях: РЭС90 – со штыревыми выводами (ЯЛ4.550.000, -01...-23, -30...-43, -50...-61, -66...-73; ЯЛ4.550.002, -01...-23, -30...-43, -50...-61, -66...-73), РЭС90-1 – с выводами для поверхностного монтажа (ЯЛ4.550.000-80...-93; ЯЛ4.550.002-80...-93). Выпускается в климатических исполнениях по ГОСТ 15150–69: УХЛ (ЯЛ4.550.000, -01...-23, -30...-43, -50...-61, -66...-73, -80...-93) и В (ЯЛ4.550.002, -01...-23, -30...-43, -50...-61, -66...-73, -80...-93).

Примечание – С 2006 г. в ТУ на реле РЭС90 введены реле РЭК49, как реле РЭС90-1 (исполнения ЯЛ4.550.000-80...-85, ЯЛ4.550.002-80...-85).

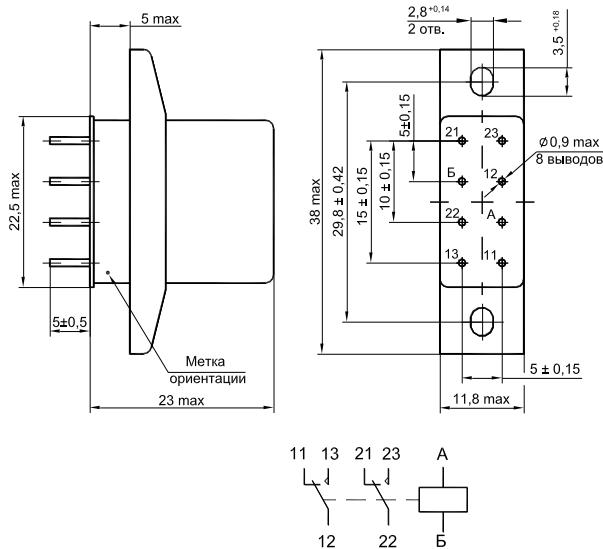


Рис. 1 - Общий вид реле РЭС90 и принципиальная электрическая схема

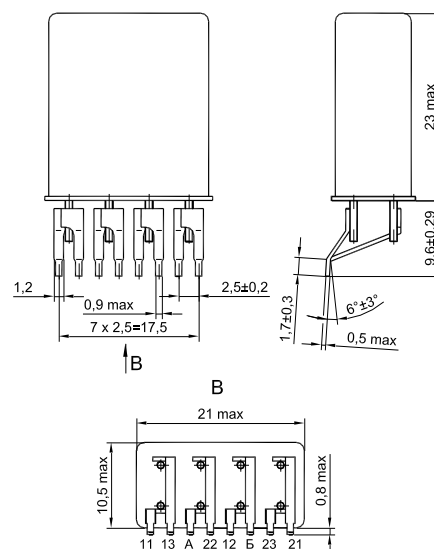


Рис. 2 - Общий вид реле РЭС90-1

Масса реле, не более: 16,5 г – исполнения без элементов крепления (ЯЛ4.550.000, -02, -04, -06, -08, -10, -12, -14, -16, -18, -20, -22, -66...-73; ЯЛ4.550.002, -02, -04, -06, -08, -10, -12, -14, -16, -18, -20, -22, -66...-73); 17,0 г – исполнения с угольниками (ЯЛ4.550.000-01, -03, -05, -07, -09, -11, -13, -15, -17, -19, -21, -23; ЯЛ4.550.002-01, -03, -05, -07, -09, -11, -13, -15, -17, -19, -21, -23); 18,0 г – исполнения с угольниками (ЯЛ4.550.000-50...-61; ЯЛ4.550.002-50...-61) и исполнения для поверхностного монтажа (ЯЛ4.550.000-80...-93; ЯЛ4.550.002-80...-93); 19,5 г – исполнения с фланцем (ЯЛ4.550.000-30...-43; ЯЛ4.550.002-30...-43).

Степень герметичности по скорости утечки газа-индикатора, не более: $6,67 \cdot 10^{-6} \text{ м}^3 \cdot \text{Па} \cdot \text{с}^{-1}$ ($5 \cdot 10^{-2}$ л·мкм рт. ст.·с⁻¹); $6,67 \cdot 10^{-9} \text{ м}^3 \cdot \text{Па} \cdot \text{с}^{-1}$ ($5 \cdot 10^{-5}$ л·мкм рт. ст.·с⁻¹). Реле с данной степенью герметичности маркируется знаком "Δ".

Электрические параметры и режимы

Сопrotивление контактов электрической цепи в период поставки, не более:

- 0,4 Ом при напряжении (6±1) В и токе (10±1) мА – для исполнений ЯЛ4.550.000-02, -03, -06, -07, -10, -11, -14, -15, -18, -19, -22, -23, -31, -33, -35, -37, -39, -41, -43, -51, -53, -55, -57, -59, -61, -66...-71, -73, -81, -83, -85, -87, -89, -91, -93; ЯЛ4.550.002-02, -03, -06, -07, -10, -11, -14, -15, -18, -19, -22, -23, -31, -33, -35, -37, -39, -41, -43, -51, -53, -55, -57, -59, -61, -66...-71, -73, -81, -83, -85, -87, -89, -91, -93;

- 1,0 Ом при напряжении (6±1) В и токе (100±10) мА – для исполнений ЯЛ4.550.000, -01, -04, -05, -08, -09, -12, -13, -16, -17, -20, -21, -30, -32, -34, -36, -38, -40, -42, -50, -52, -54, -56, -58, -60, -72, -80, -82, -84, -86, -88, -90, -92; ЯЛ4.550.002, -01, -04, -05, -08, -09, -12, -13, -16, -17, -20, -21, -30, -32, -34, -36, -38, -40, -42, -50, -52, -54, -56, -58, -60, -72, -80, -82, -84, -86, -88, -90, -92.

Электрическая прочность изоляции. Испытательное напряжение переменного тока (эффективное значение) между токоведущими цепями реле, а также между токоведущими цепями реле и корпусом в нормальных климатических условиях – 500 В.

Сопrotивление изоляции всех токоведущих цепей реле относительно друг друга и каждой цепи относительно корпуса в нормальных климатических условиях (обмотка обесточена) не менее 200 МОм.

Таблица 1 – Электрические параметры обмотки и временные параметры реле

Обозначение исполнения	Напряжение питания обмотки, В	Сопротивление обмотки, Ом	Ток срабатывания, мА, не более	Ток возврата (отпускания), мА, не менее	Время срабатывания, мс, не более	Время возврата (отпускания), мс, не более
ЯЛ4.550.000-12...-15, -36, -37, -56, -57, -69, -84, -85; ЯЛ4.550.002-12...-15, -36, -37, -56, -57, -69, -84, -85	6	42 ± 4,2	75,0	10,5	10,0	5,0
ЯЛ4.550.000-04...-07, -32, -33, -52, -53, -67, -82, -83; ЯЛ4.550.002-04...-07, -32, -33, -52, -53, -67, -82, -83	12	160 ± 16	40,0	5,0		
ЯЛ4.550.000-08...-11, -34, -35, -54, -55, -68, -88, -89; ЯЛ4.550.002-08...-11, -34, -35, -54, -55, -68, -88, -89	18	350 ± 35	28,0	4,0		
ЯЛ4.550.000, -01...-03, -30, -31, -42, -43, -50, -51, -66, -72, -73, -80, -81, -86, -87; ЯЛ4.550.002, -01...-03, -30, -31, -42, -43, -50, -51, -66, -72, -73, -80, -81, -86, -87	27	600 ± 60	22,0 *	3,0 **		
ЯЛ4.550.000-20...-23, -40, -41, -60, -61, -71, -90, -91; ЯЛ4.550.002-20...-23, -40, -41, -60, -61, -71, -90, -91	48	2000 ⁺²⁰⁰ ₋₃₀₀	12,0	1,6	10,0	5,0
ЯЛ4.550.000-16...-19, -38, -39, -58, -59, -70, -92, -93; ЯЛ4.550.002-16...-19, -38, -39, -58, -59, -70, -92, -93	100	8000 ± 1200	6,8	1,0		

* 19 мА – для исполнений ЯЛ4.550.000-42, -43, -72, -73, -86, -87; ЯЛ4.550.002-42, -43, -72, -73, -86, -87.
** 2,8–12 мА – для исполнений ЯЛ4.550.000-42, -43, -72, -73, -86, -87; ЯЛ4.550.002-42, -43, -72, -73, -86, -87.
Примечание – Реле исполнений ЯЛ4.550.000-01, -03, -05, -07, -09, -11, -13, -15, -17, -19, -21, -23; ЯЛ4.550.002-01, -03, -05, -07, -09, -11, -13, -15, -17, -19, -21, -23 в новых разработках не применять.

Таблица 2 – Режимы коммутации

Обозначение исполнения	Диапазон коммутируемых		Род тока	Вид нагрузки	Частота коммутации, Гц, не более	Число коммутационных циклов	
	токов, А	напряжений, В				суммарное	в том числе при макс. температуре
ЯЛ4.550.000, -01, -04, -05, -08, -09, -12, -13, -16, -17, -20, -21, -30, -32, -34, -36, -38, -40, -50, -52, -54, -56, -58, -60, -80, -82, -84, -88, -90, -92; ЯЛ4.550.002, -01, -04, -05, -08, -09, -12, -13, -16, -17, -20, -21, -30, -32, -34, -36, -38, -40, -50, -52, -54, -56, -58, -60, -80, -82, -84, -88, -90, -92	от 0,1 до 1	6 – 36	постоянный	активная	5	2,5·10 ⁵	1,25·10 ⁵
	св. 1 до 2	6 – 36	постоянный	активная	3	10 ⁵	5·10 ⁴
	св. 2 до 3	6 – 36	постоянный	активная	1	10 ⁴	5·10 ³
	от 0,01 до 0,5	1,2 – 66	переменный 50 – 10000 Гц	активная	3	10 ⁵	5·10 ⁴
	от 0,06 до 0,15	1,2 – 36	постоянный	индуктивная τ ≤ 0,005 с	3	5·10 ⁵	2,5·10 ⁵
	св. 0,15 до 0,5	1,2 – 36	постоянный	индуктивная τ ≤ 0,005 с	1	10 ⁵	5·10 ⁴
	от 0,1 до 0,3	36 – 220 ¹⁾	постоянный	активная	0,3	5·10 ⁴	2,5·10 ⁴
	от 0,1 до 0,3	12 – 150 ¹⁾	переменный 50 – 10000 Гц	активная	7	1,5·10 ⁵	7,5·10 ⁴
	от 0,5 до 1,5	35 – 45	переменный 350–10000 Гц	индуктивная cos φ ≥ 0,2	2	10 ⁴	5·10 ³
	от 0,1 до 0,25	6 – 36	постоянный	активная	3	2,5·10 ⁵	1,25·10 ⁵
	от 0,15 до 1	20 – 36 ²⁾	постоянный	индуктивная τ ≤ 0,005 с	0,9	10 ⁵	5·10 ⁴
	от 1 до 2	20 – 36 ²⁾	постоянный	индуктивная τ ≤ 0,005 с	0,9	10 ⁴	5·10 ³
	от 3 до 5	20 – 36	постоянный	активная	0,9	50	25
ЯЛ4.550.000-02, -03, -06, -07, -10, -11, -14, -15, -18, -19, -22, -23, -81, -83, -85, -89, -91, -93; ЯЛ4.550.002-02, -03, -06, -07, -10, -11, -14, -15, -18, -19, -22, -23, -81, -83, -85, -89, -91, -93	от 10 ⁻⁶ до 10 ⁻³	0,05 – 10	постоянный, переменный 50 – 10000 Гц	активная	5	10 ⁶	5·10 ⁵
	от 10 ⁻³ до 0,1	0,5 – 36	постоянный	активная	5	5·10 ⁵	2,5·10 ⁵
	от 5·10 ⁻³ до 0,06	1,2 – 36	постоянный	индуктивная τ ≤ 0,005 с	5	5·10 ⁵	2,5·10 ⁵
ЯЛ4.550.000-31, -33, -35, -37, -39, -41; ЯЛ4.550.002-31, -33, -35, -37, -39, -41	от 10 ⁻⁶ до 10 ⁻³	0,05 – 10	постоянный, переменный 50 – 10000 Гц	активная	5	5·10 ⁵	2,5·10 ⁵
	от 10 ⁻³ до 0,1	0,5 – 36	постоянный	активная	5	5·10 ⁵	2,5·10 ⁵
	от 5·10 ⁻³ до 0,06	1,2 – 36	постоянный	индуктивная τ ≤ 0,005 с	5	5·10 ⁵	2,5·10 ⁵
	от 5·10 ⁻³ до 0,06	1,2 – 36	постоянный	индуктивная τ ≤ 0,005 с	5	2,5·10 ⁵	1,25·10 ⁵
ЯЛ4.550.000-42, -72, -86; ЯЛ4.550.002-42, -72, 86	от 0,1 до 1	6 – 34	постоянный	активная	3	2,5·10 ⁵	1,25·10 ⁵
	св. 1 до 2	6 – 34	постоянный	активная	1	10 ⁵	5·10 ⁴
	св. 2 до 3	6 – 34	постоянный	активная	1	10 ⁴	5·10 ³
	от 0,5 до 1	1,2 – 45	переменный 50 – 10000 Гц	активная	3	10 ⁴	5·10 ³
	от 0,06 до 0,15	1,2 – 34	постоянный	индуктивная τ ≤ 0,005 с	3	5·10 ⁵	2,5·10 ⁵
	св. 0,15 до 0,5	1,2 – 34	постоянный	индуктивная τ ≤ 0,005 с	1	10 ⁵	5·10 ⁴
	от 0,1 до 0,3	1,2 – 130	переменный 50 – 10000 Гц	активная	3	1,5·10 ⁵	7,5·10 ⁴

Продолжение табл. 2

Обозначение исполнения	Диапазон коммутируемых		Род тока	Вид нагрузки	Частота коммутации, Гц, не более	Число коммутационных циклов	
	токов, А	напряжений, В				суммарное	в том числе при макс. температуре
ЯЛ4.550.000-43, -73, -87; ЯЛ4.550.002-43, -73, -87	от 10^{-6} до 10^{-3}	0,05 – 10	постоянный, переменный 50 – 10000 Гц	активная	5	$2,5 \cdot 10^5$	$1,25 \cdot 10^5$
	от 10^{-3} до 0,1	0,5 – 34	постоянный	активная	5	$2,5 \cdot 10^5$	$1,25 \cdot 10^5$
	от $5 \cdot 10^{-3}$ до 0,06	1,2 – 34	постоянный	индуктивная $\tau \leq 0,015$ с	5	$2,5 \cdot 10^5$	$1,25 \cdot 10^5$
ЯЛ4.550.000-51, -53, -55, -57, -59, -61, -66...-71; ЯЛ4.550.002-51, -53, -55, -57, -59, -61, -66...-71	от 10^{-6} до 10^{-3}	0,05 – 10	постоянный, переменный 50 – 10000 Гц	активная	5	$2,5 \cdot 10^5$	$1,25 \cdot 10^5$
	от 10^{-3} до 0,1	0,5 – 36	постоянный	активная	5	$2,5 \cdot 10^5$	$1,25 \cdot 10^5$
	от $5 \cdot 10^{-3}$ до 0,06	1,2 – 36	постоянный	индуктивная $\tau \leq 0,005$ с	5	$2,5 \cdot 10^5$	$1,25 \cdot 10^5$

¹⁾ При атмосферном давлении от $1,33 \cdot 10^{-6}$ до 666 Па (от 10^{-8} до 5 мм рт. ст.) напряжение на контактах не более 170 В постоянного тока или 130 В_{эфф} переменного тока.
²⁾ Обмотки реле и нагрузок шунтированы диодами.

Таблица 3 – Режимы работы реле

Обозначение исполнения	Напряжение питания обмотки, В	Рабочая температура окружающей среды, °С	Атмосферное давление, Па (мм рт. ст.)	Время непрерывного нахождения обмотки под напряжением при максимальной температуре, ч	Сквозняк, не менее	Суммарное время нахождения обмотки под напряжением при максимальной температуре, ч
ЯЛ4.550.000-12, -13, -14, -15, -36, -37, -56, -57, -69, -84, -85; ЯЛ4.550.002-12, -13, -14, -15, -36, -37, -56, -57, -69, -84, -85	$6 \pm 0,6$	от -60 до +100	$8,4 \cdot 10^4 - 3,04 \cdot 10^5$ (630 – 2280)	100	-	500
	6_{-1}^{+3}	от -60 до +85				600
	$6_{-0,6}^{+3,0}$	от -60 до +70				1000
	$6 \pm 0,6$	от -60 до +70	$666 - 3,04 \cdot 10^5$ (5 – 2280)	-	1500	
		$6_{-0,6}^{+3,0}$			от -60 до +40	600
		6_{-1}^{+3}			от -60 до +85	$1,33 \cdot 10^{-6} - 3,04 \cdot 10^5$ (10^{-8} – 2280)
ЯЛ4.550.000-04, -05, -06, -07, -32, -33, -52, -53, -67, -82, -83; ЯЛ4.550.002-04, -05, -06, -07, -32, -33, -52, -53, -67, -82, -83	$12_{-1,0}^{+1,2}$	от -60 до +125	$8,4 \cdot 10^4 - 3,04 \cdot 10^5$ (630 – 2280)	100	-	100
	$12 \pm 1,2$	от -60 до +100				500
	12_{-2}^{+6}	от -60 до +85				100
	12_{-1}^{+4}	от -60 до +85				1000
	12_{-1}^{+4}	от -60 до +70	$666 - 3,04 \cdot 10^5$ (5 – 2280)	-	1500	
		12_{-1}^{+6}			от -60 до +50	2000
		$12 \pm 1,2$			от -60 до +70	1500
		12_{-1}^{+4}			от -60 до +40	1500
12_{-2}^{+6}	от -60 до +85	$1,33 \cdot 10^{-6} - 3,04 \cdot 10^5$ (10^{-8} – 2280)	$5,6 \cdot 10^{-4}$	15	*	
ЯЛ4.550.000-08, -09, -10, -11, -34, -35, -54, -55, -68, -88, -89; ЯЛ4.550.002-08, -09, -10, -11, -34, -35, -54, -55, -68, -88, -89	$18 \pm 1,8$	от -60 до +125	$8,4 \cdot 10^4 - 3,04 \cdot 10^5$ (630 – 2280)	100	-	100
	$18 \pm 1,8$	от -60 до +100				500
	$18_{-1,8}^{+4,0}$	от -60 до +85				1000
	$18_{-2,4}^{+4,0}$	от -60 до +70	$666 - 3,04 \cdot 10^5$ (5 – 2280)	-	1500	
		$18 \pm 1,8$			от -60 до +70	1500
	$18_{-1,8}^{+4,0}$	от -60 до +40	$1,33 \cdot 10^{-6} - 3,04 \cdot 10^5$ (10^{-8} – 2280)	-	2000	
	$18_{-1,8}^{+4,0}$	от -60 до +85			$5,6 \cdot 10^{-4}$	15
ЯЛ4.550.000, -01, -02, -03, -30, -31, -50, -51, -66, -80, -81; ЯЛ4.550.002, -01, -02, -03, -30, -31, -50, -51, -66, -80, -81	$27 \pm 2,7$	от -60 до +125	$8,4 \cdot 10^4 - 3,04 \cdot 10^5$ (630 – 2280)	100	-	100
	$27 \pm 2,7$	от -60 до +100				500
	27_{-7}^{+9}	от -60 до +85				100
	27_{-4}^{+5}	от -60 до +85				1000
	27_{-5}^{+7}	от -60 до +70	$666 - 3,04 \cdot 10^5$ (5 – 2280)	-	1000	
		$27 \pm 2,7$			от -60 до +70	600
	27_{-4}^{+5}	от -60 до +40	$1,33 \cdot 10^{-6} - 3,04 \cdot 10^5$ (10^{-8} – 2280)	-	600	
	27_{-5}^{+7}	от -60 до +85			$5,6 \cdot 10^{-4}$	15

Продолжение табл. 3

Обозначение исполнения	Напряжение питания обмотки, В	Рабочая температура окружающей среды, °С	Атмосферное давление, Па (мм рт. ст.)	Время непрерывного нахождения обмотки под напряжением при максимальной температуре, ч	Связанность, не менее	Суммарное время нахождения обмотки под напряжением при максимальной температуре, ч
ЯЛ4.550.000-42, -43, -72, -73, -86, -87; ЯЛ4.550.002-42, -43, -72, -73, -86, -87	27 ± 6	от -60 до +100	8,4·10 ⁴ – 3,04·10 ⁵ (630 – 2280)	100	–	100
	27 ± 3	от -60 до +85				1000
	27 ± 6	от -60 до +70				1000
	27 ⁺⁴ ₋₉	от -60 до +60	2000			
	27 ± 3	от -60 до +60	1000			
	27 ± 6	от -60 до +50	1000			
	27 ⁺⁴ ₋₉	от -60 до +40	1000			
	45	от -60 до +60	1,2·10 ⁴ – 3,04·10 ⁵ (90 – 2280)	8,3·10 ⁻⁴	30	–
ЯЛ4.550.000-20, -21, -22, -23, -40, -41, -60, -61, -71, -90, -91; ЯЛ4.550.002-20, -21, -22, -23, -40, -41, -60, -61, -71, -90, -91	48 ± 4,8	от -60 до +100	8,4·10 ⁴ – 3,04·10 ⁵ (630 – 2280)	100	–	500
	48 ⁺⁷ ₋₁₀	от -60 до +85				1000
	48 ± 7	от -60 до +85				1000
	48 ⁺¹⁰ ₋₇	от -60 до +70	1500			
	48 ± 4,8	от -60 до +70	666 – 3,04·10 ⁵ (5 – 2280)			600
	48 ± 7	от -60 до +40				1500
	48 ± 7	от -60 до +85	1,33·10 ⁻⁶ – 3,04·10 ⁵ (10 ⁻⁸ – 2280)			5,6·10 ⁻⁴
ЯЛ4.550.000-16, -17, -18, -19, -38, -39, -58, -59, -70, -92, -93; ЯЛ4.550.002-16, -17, -18, -19, -38, -39, -58, -59, -70, -92, -93	100 ± 10	от -60 до +100	8,4·10 ⁴ – 3,04·10 ⁵ (630 – 2280)	100	–	100
	100 ± 10	от -60 до +70				1500
	100 ⁺¹⁵ ₋₁₀	от -60 до +55				2000
	100 ± 10	от -60 до +55	600			
	100 ± 10	от -60 до +85	1,33·10 ⁻⁶ – 3,04·10 ⁵ (10 ⁻⁸ – 2280)			5,6·10 ⁻⁴

* Допустимое время работы реле при атмосферном давлении 1,33·10⁻⁶ Па (10⁻⁸ мм рт. ст.) и температуре 85 °С не более 5 ч и не более 3000 ч для реле со знаком "Δ".

Условия эксплуатации

Таблица 4 – Синусоидальная вибрация

Обозначение исполнения	Диапазон частот, Гц	Амплитуда перемещения, мм	Амплитуда ускорения, м/с ² (g)	Обозначение исполнения	Диапазон частот, Гц	Амплитуда перемещения, мм	Амплитуда ускорения, м/с ² (g)
ЯЛ4.550.000, -02, -04, -06, -08, -10, -12, -14, -16, -18, -20, -22, -66...-71; ЯЛ4.550.002, -02, -04, -06, -08, -10, -12, -14, -16, -18, -20, -22, -66...-71	от 0,5 до 10	3,5	–	ЯЛ4.550.000-80...-85, -88...-93; ЯЛ4.550.002-80...-85, -88...-93	от 0,5 до 50	3,5	–
	св. 10 до 50	2,0	–		св. 50 до 1000	–	300(30)
	св. 50 до 1500	–	300 (30)		св. 1000 до 3000	–	200 (20)
	св. 1500 до 3000	–	200 (20)	ЯЛ4.550.000-30...-41; ЯЛ4.550.002-30...-41	от 0,5 до 10	3,5	–
св. 3000 до 5000	–	200 (20) – 400 (40)*	св. 10 до 50		2,0	–	
ЯЛ4.550.000-01, -03, -05, -07, -09, -11, -13, -15, -17, -19, -21, -23; ЯЛ4.550.002-01, -03, -05, -07, -09, -11, -13, -15, -17, -19, -21, -23	от 0,5 до 10	3,5	–	ЯЛ4.550.000-50...-61; ЯЛ4.550.002-50...-61	от 0,5 до 10	3,5	–
	св. 10 до 50	2,0	–		св. 10 до 50	2,0	–
	св. 50 до 3000	–	200 (20)		св. 50 до 3000	–	100 (10)
	св. 3000 до 5000	–	200 (20) – 400 (40)*	ЯЛ4.550.000-42, -43, -72, -73, -86, -87; ЯЛ4.550.002-42, -43, -72, -73, -86, -87	от 0,5 до 10	3,5	–
			св. 10 до 50		2,0	–	
				св. 50 до 2000	–	100 (10)	

* При возрастании ускорения по линейному закону.

Механические удары одиночного действия. Прочность:

- пиковое ударное ускорение до 10000 (5000) м/с²;
- длительность действия ударного ускорения 0,1–2 мс;
- число ударов 3 (9);

для исполнений ЯЛ4.550.000-42, -43, -72, -73, -86, -87; ЯЛ4.550.002-42, -43, -72, -73, -86, -87:

пиковое ударное ускорение до 200 м/с², длительность действия ударного ускорения 2–15 мс, число ударов 9.

Механические удары многократного действия. Устойчивость:

- пиковое ударное ускорение до 1000 м/с^2 во всех положениях реле, до 2000 м/с^2 в положении реле, при котором ускорение направлено вдоль оси выводов;
 - длительность действия ударного ускорения 1–5 мс;
 - для исполнений ЯЛ4.550.000-42, -43, -72, -73, -86, -87; ЯЛ4.550.002-42, -43, -72, -73, -86, -87:
- пиковое ударное ускорение до 150 м/с^2 во всех положениях реле; длительность действия ударного ускорения 1–5 мс.

Механические удары многократного действия. Прочность:

- пиковое ударное ускорение до $1500 (500) \text{ м/с}^2$;
 - длительность действия ударного ускорения 0,1–2 (2–10) мс;
 - число ударов 4000 (10000);
 - для исполнений ЯЛ4.550.000-42, -43, -72, -73, -86, -87; ЯЛ4.550.002-42, -43, -72, -73, -86, -87:
- пиковое ударное ускорение до 100 м/с^2 , длительность действия ударного ускорения 2–20 мс, число ударов 10000.

Линейное ускорение:

- до 1000 м/с^2 в положении реле, при котором ускорение направлено перпендикулярно широкой боковой грани корпуса;
- до 1500 м/с^2 во всех остальных положениях реле;
- до 5000 м/с^2 в положениях реле, при которых ускорение направлено перпендикулярно узкой боковой грани корпуса или вдоль выводов реле (сохранность контактирования размыкающих контактов при обесточенной обмотке);
- для исполнений ЯЛ4.550.000-50...-61; ЯЛ4.550.002-50...-61 – до 1000 м/с^2 во всех положениях реле;
- для исполнений ЯЛ4.550.000-42, -43, -72, -73, -86, -87; ЯЛ4.550.002-42, -43, -72, -73, -86, -87 – до 100 м/с^2 во всех положениях реле.

Акустический шум:

- диапазон частот 50–10000 Гц;
- уровень звукового давления не более 140 дБ (устойчивость) и не более 150 дБ в течение 15 мин (прочность).

Рабочая температура среды и атмосферное давление – в соответствии с табл. 3.

Смена температур от минус 60 до плюс 125 °С.

Повышенная относительная влажность воздуха до 98 % при температуре не более 35 °С.

Иней и роса.

Статическая пыль, соляной туман, плесневые грибы – для реле РЭС90-Т, РЭС90-1-Т.

Минимальный срок службы и минимальный срок сохраняемости реле – 12 лет и для реле со знаком "Δ" – 20 лет.