



Рижский завод полупроводниковых приборов

Акционерное общество ALFA
Рига, Латвия www.alfarzpp.lv; alfa@alfarzpp.lv

KP572PB2

Аналого-цифровой преобразователь

- При подключении 3-х внешних резисторов и 4-х внешних конденсаторов микросхема выполняет функцию АЦП, работающего по принципу двойного интегрирования с автоматической коррекцией нуля и автоматическим определением полярности входного сигнала.
- Диапазоны входного сигнала - $\pm 1,999$ В
 $\pm 199,9$ мВ
- Цифровая информация на выходе АЦП представляется в семисегментовом коде. Цифровой отсчет производится на 3,5-декадном индикаторе.

АЦП KP572PB2 выпускается по БКО.348.432-04ТУ в пластмассовом корпусе 2123.40-2 с рабочим диапазоном температур от минус 10°C до +70°C

Таблица назначения выводов

Номер вывода корпуса	Назначение вывода	Номер вывода корпуса	Назначение вывода
1	Напряжение питания U_{CC1}	21	Общий
2	Цифровой выход d_1	22	Цифровой выход g_{100}
3	Цифровой выход c_1	23	Цифровой выход a_{100}
4	Цифровой выход b_1	24	Цифровой выход c_{100}
5	Цифровой выход a_1	25	Цифровой выход g_{10}
6	Цифровой выход f_1	26	Напряжение питания U_{CC2}
7	Цифровой выход g_1	27	Конденсатор интегратора
8	Цифровой выход l_1	28	Резистор интегратора
9	Цифровой выход d_{10}	29	Конденсатор автокоррекции
10	Цифровой выход c_{10}	30	Аналоговый вход 1
11	Цифровой выход b_{10}	31	Аналоговый вход 2
12	Цифровой выход a_{10}	32	Аналоговый выход
13	Цифровой выход f_{10}	33	Опорный конденсатор
14	Цифровой выход l_{10}	34	Опорный конденсатор
15	Цифровой выход d_{100}	35	Опорное напряжение 1
16	Цифровой выход b_{100}	36	Опорное напряжение 2
17	Цифровой выход f_{100}	37	Контрольный вход
18	Цифровой выход l_{100}	38	Конденсатор генератора ТИ
19	Цифровой выход bc_{1000}	39	Резистор генератора ТИ
20	Цифровой выход g_{1000}	40	Генератор ТИ

Примечание: Чертежи корпуса приведены ниже.



Рижский завод полупроводниковых приборов

Акционерное общество ALFA
Рига, Латвия www.alfarzpp.lv; alfa@alfarzpp.lv

КР572ПВ2

Основные электрические параметры при приемке и поставке

Наименование параметра, единица измерения	Буквен. обознач.	Норма						Темпер. °C
		КР572ПВ2А		КР572ПВ2Б		КР572ПВ2В		
		не менее	не более	не менее	не более	не менее	не более	
Ток потребления, мА	I_{CC1}	-	1,8	-	1,8	-	1,8	25
	I_{CC2}	-	2,5	-	2,5	-	2,5	70
		-	2,5	-	2,5	-	2,5	-10
Выходной ток, мА	I_{O1}	5	-	5	-	5	-	25
		3,5	-	3,5	-	3,5	-	70
		3,5	-	3,5	-	3,5	-	-10
Выходной ток старшего разряда, мА	I_{O2}	10	-	10	-	10	-	25
Погрешность преобразования, ед.счета	δ	-	1	-	3	-	5	25
		-	2	-	4	-	5	70
Коэффициент ослабления синфазного напряжения, мкВ/В	CMR_{δ}	-	2	-	4	-	5	-10
		-	100	-	100	-	100	25

Предельно-допустимые параметры эксплуатации

Наименование параметра, единица измерения	Буквенное обозначение пара- метра	Норма	
		Предельно-допу- стимый режим	
		не менее	не более
Напряжение питания, В	U_{CC1}	4,75	5,25
	U_{CC2}	-5,25	-4,75
Опорное напряжение, В	U_{REF}^*	0,1	1,0
Входное напряжение, В	U_I	-2,0	2,0

Примечание:

* - норма на параметр δ регламентируется при $U_{REF} \approx 0,1$ В и

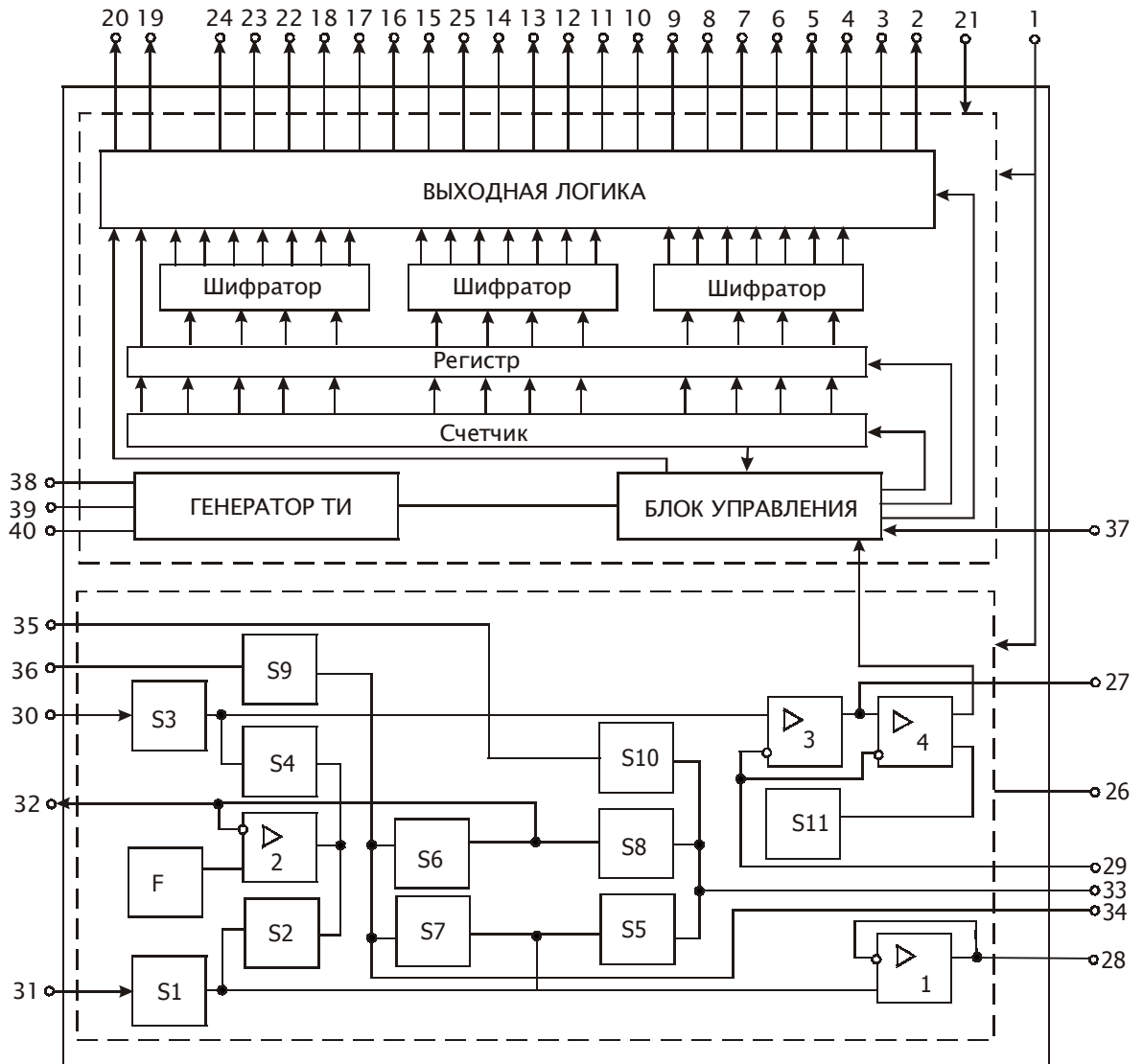
$U_{REF} \approx 1,0$ В.

Норма на параметр CMR_{δ} регламентируется при $U_{REF} \approx 0,1$ В.

При этом точное значение U_{REF} устанавливается при калибровке АЦП в конце шкалы.

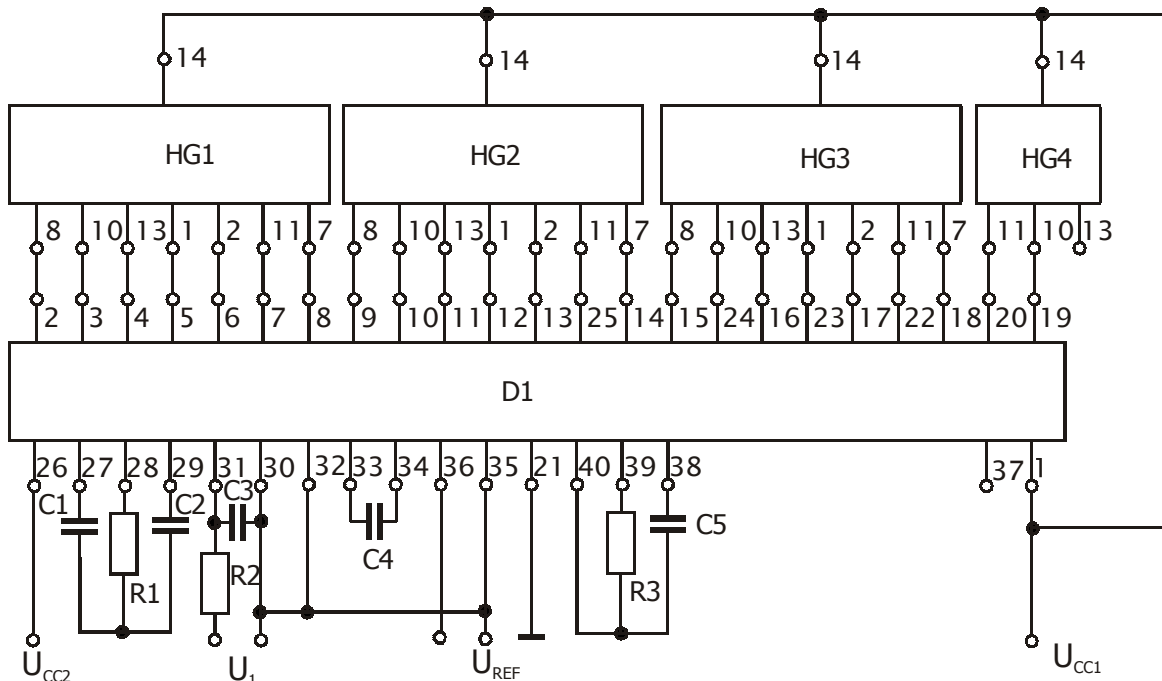


Схема электрическая функциональная





Основная схема включения микросхемы



D - микросхема

Таблица исполнения для $f_{\text{такт}} = 50 \text{ кГц}$

	100,0 мВ	1,000 В
C1	0,1 мкФ±5%	0,1 мкФ±5%
C2	0,47 мкФ±5%	0,047 мкФ±5%
C3	0,01 мкФ±5%	0,01 мкФ±5%
C4	1,0 мкФ±5%	0,1 мкФ±5%
C1	100 пФ±5%	100 пФ±5%
R1	47 кОм±5%	470 кОм±5%
R2	1 мОм±20%	1 мОм±20%
R3	100 кОм±5%	100 кОм±5%

Примечания:

1. При необходимости использовать другое значение $f_{\text{такт}}$ величину C5 определяют по формуле

$$C5 = 0,45 / f_{\text{такт}} \cdot R3$$

2. Для повышения стабильности $f_{\text{такт}}$ может быть использован кварцевый резонатор, подключенный между выводами 39 и 40 при этом элементы R3 и C5 не используют.

3. При работе от внешнего тактового генератора тактовые импульсы подают на вывод 40, а выводы 38 и 39 не используют.

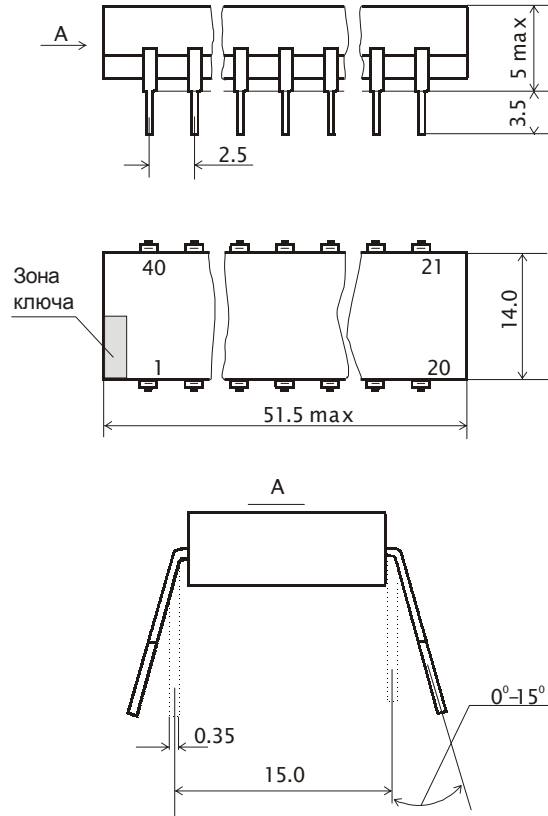
4. На схеме указано подключение микросхемы к цифровым индикаторам АЛС 324 Б.



Рижский завод полупроводниковых приборов

Акционерное общество ALFA
Рига, Латвия www.alfarzpp.lv; alfa@alfarzpp.lv

КР572ПВ2



Корпус 2123.40-2