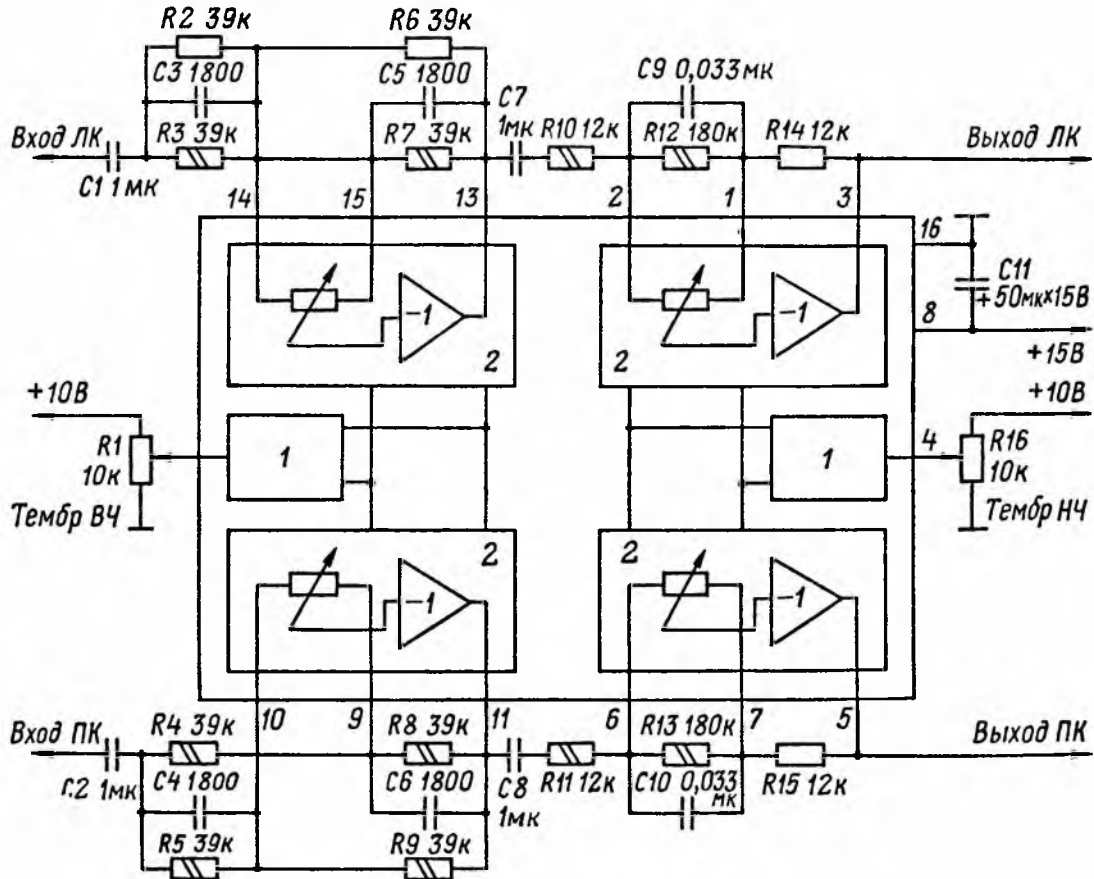


К174УН10А, К174УН10Б

Двухканальные усилители с электронной регулировкой частотной характеристики. Предназначены для использования в качестве регуляторов тембра высоких и низких частот звуковоспроизводящей и приемно-усилительной аппаратуры первого и второго классов. Микросхемы конструктивно оформлены в корпусе типа 238.16-2.



Типовая схема включения ИМС К174УН10:

1 — преобразователи напряжения; 2 — усилители, управляемые напряжением

$U_{н.п.}, В$	$I_{пот.}, мА$	$K_{г.}, \%$	$K_{y.U}$	$K_{ос.с.к.}, дБ$	$R_{вх.}, кОм$	$R_{н.мак.}, кОм$
$15 \pm 1,5$	≤ 40	$\leq 0,5^1$	15	$*56^2$	$\geq 1,5$	5

Отношение сигнал/шум: 66 дБ для К174УН10А и 60 дБ — для К174УН10Б.

Глубина регулировки тембра на частотах 40 Гц и 16 кГц не менее ± 15 дБ.

Изменение коэффициента передачи регулятора при изменении управляющего напряжения на выводах 4 и 12 от 1 до 10 В и частоте 1 кГц — не более ± 2 дБ.

Максимальное постоянное управляющее напряжение на выводах 4 и 12 — не более 12 В; наибольшее значение напряжения сигнала на выводах 1, 2, 6, 7, 9, 10, 14 и 15 — выше 1 В (эф).

¹ Для К174УН10Б при $U_{вых} = 0,45 В$; для К174УН10А $K_{г} \leq 0,2 \%$.

² При $K_{y.U} = 1$ и частотах 1 и 12,5 кГц.

Примечание. Значения параметров приведены при номинальном напряжении источника питания 15 В и частоте 1 кГц.