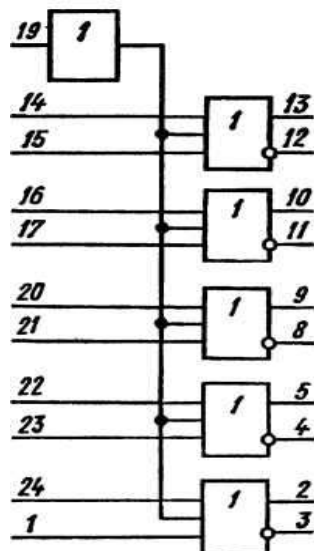


К1500ЛМ102, КН1500ЛМ102

Микросхемы представляют собой пять логических элементов 2ИЛИ-НЕ/ИЛИ со стробированием. Содержат 104 интегральных элемента. Корпус типа 4114.24-3, масса не более 2 г, Н21.24-1.



Функциональная схема К1500ЛМ102

Назначение выводов:

в корпусе 4114.24-3: 1 - вход X10; 2 - выход Y9; 3 - выход $\overline{Y10}$; 4 - выход $\overline{Y8}$; 5 - выход Y7; 6 - общий 1; 7 - общий 2; 8 - выход $\overline{Y6}$; 9 - выход Y5; 10 - выход Y3; 11 - выход $\overline{Y4}$; 12 - выход $\overline{Y2}$; 13 - выход Y1; 14 - вход X1; 15 - вход X2; 16 - вход X3; 17 - вход X4; 18 - напряжение питания; 19 - вход V; 20 - вход X5; 21 - вход X6; 22 - вход X7; 23 - вход X8; 24 - вход X9;

в корпусе Н21.24-1: 1...6 - выходы Y6...Y1; 7...10, 15...20 - входы X1...X10; 11 - напряжение питания; 12, 13 - общие 1, 2; 14 - вход V; 21...24 - выходы Y9, Y10, Y8, Y7.

Электрические параметры

Номинальное напряжение питания	-4,5 В ± 5%
Выходное напряжение низкого уровня	≥ -1,61 В
Выходное напряжение высокого уровня	≤ -1,035 В
Ток потребления	≤ -80 мА
Входной ток низкого уровня	≥ -0,5 мкА
Входной ток высокого уровня:	
- по выводу 19	≤ 300 мкА
- по остальным выводам	≤ 350 мкА
Время задержки распространения при включении (выключении)	≤ 2,5 нс