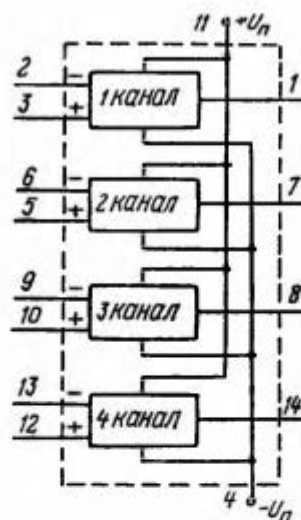


К1401УД1, 1401УД2, К1401УД2А,Б

Счетверенные операционные усилители. Конструктивно оформлены: 1401УД2 в корпусе 201.14-10; 1401УД1 и К1401УД2А,Б в корпусе 201.14-8. Назначение выводов: 1, 7, 8, 14 — выходы; 3, 5, 10, 12 — неинвертирующие входы; 2, 6, 9, 1 — инвертирующие входы; 4 — питание ($-U_{н.п}$); 11 — питание ($+U_{н.п}$).

Структурная схема
ИМС К1401УД1, 1401УД2,
К1401УД2А,Б



Параметры	Микросхемы				Режим
	1401УД2	К1401УД1	К1401УД2А	К1401УД2Б	
$U_{н.п.}, В$	+ (3 В... ...+30 В) $\pm 1,5 В$ $\pm 16,5 В$)	$15 \pm 10 \%$	$\pm 15 В \pm$ $\pm 10 \%$	—	—
$U_{см}, мВ$	± 5	—	± 5	$\pm 7,5$	2
$U_{вых.мах.}, В$	≤ 12	$\leq 12,5$	± 12	≤ 3	2
$I_{вх.}, нА$	≤ 150	$\leq 150^2$	≤ 150	≤ 150	2
$I_{пот.}, мА$	$\leq 0,7...3$	$\leq 8,5$	$\leq 0,7...3$	≤ 2	2
$\Delta I_{вх.}, нА$	≤ 30	(100)	≤ 30	≤ 60	2
($R_{вх.}, кОм$)					
$K_{у.у}$	$\geq 50\ 000$	$\geq 2000^2$	$\geq 50\ 000$	$\geq 25\ 000$	2
$K_{ос.сф.}, дБ$	≥ 70	—	≥ 70	≥ 70	—
$\alpha_{U_{см.}}$	≤ 30	—	≤ 30	≤ 30	2
мкВ/°С	—	—	—	—	5
$f, МГц$	—	2,5	—	—	5
$V_{U_{см.}}, В/мкс$	—	$\geq 0,5$	—	—	5

¹ При питании от однополярного источника.

² При $R_n=5\ кОм$.