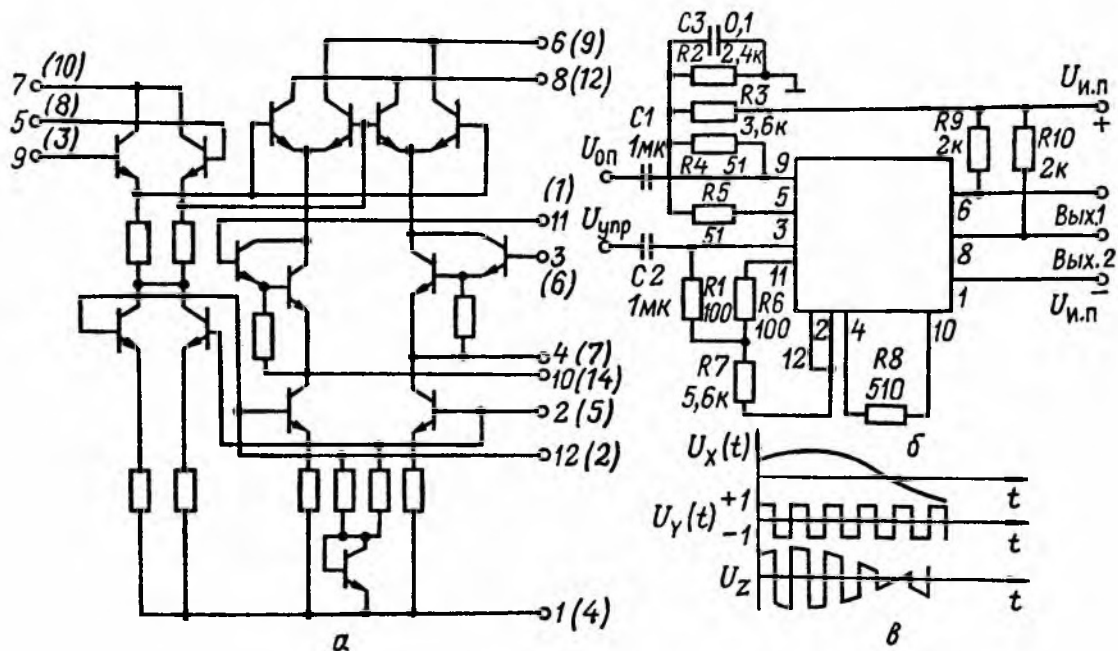


140МА1А, 140МА1Б, К140МА1А, КР140МА1А

Балансные модуляторы (перемножители), предназначенные для различных узлов радиоэлектронной аппаратуры (умножителей, широкополосных смесителей, фазовых и амплитудных детекторов, схем деления и извлечения квадратного корня и т. д.). Микросхемы 140МА1А,Б и К140МА1А конструктивно оформлены в корпусе типа 301.12-1, микросхема КР140МА1А — в корпусе типа 201.14-1. Назначение выводов (в скобках указана нумерация выводов для ИМС КР140МА1А): 1(4) — питание ($-U_{и.п2}$); 2(5), 12(2) —

смещение; 3(6) — инвертирующий вход управляющего сигнала; 4(7), 10(14) — регулировка усиления; 5(8) — неинвертирующий вход опорного сигнала; 6(9) — неинвертирующий вход; 7(10) — питание ($+U_{и.п1}$); 8(12) — инвертирующий вход; 9(3) — инвертирующий вход опорного сигнала; 11(1) — неинвертирующий вход управляющего сигнала.



Принципиальная схема (а), схема включения (б) и графики напряжений по входам и выходам (в) балансного модулятора 140МА1, К140МА1

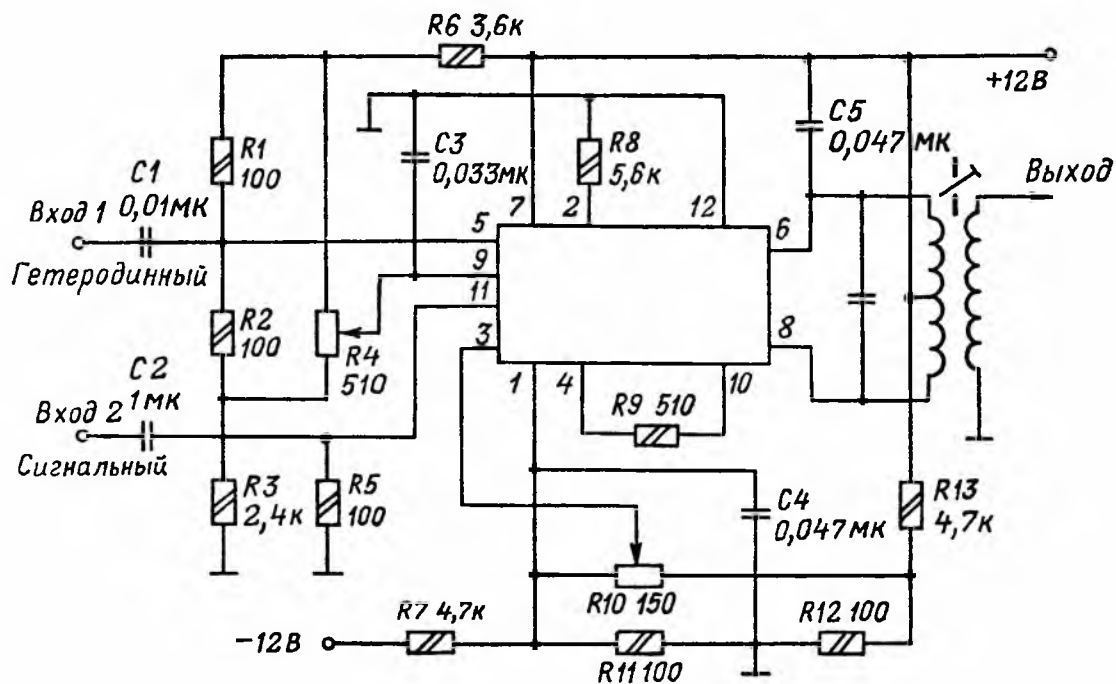
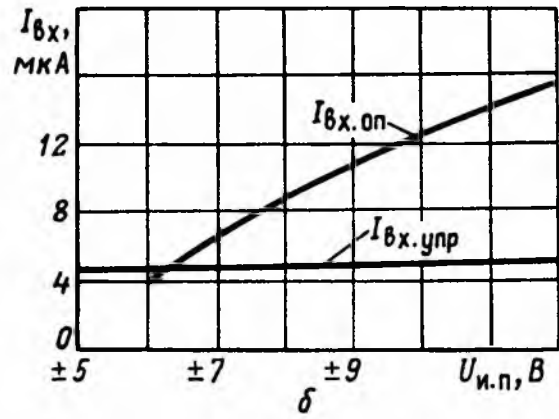
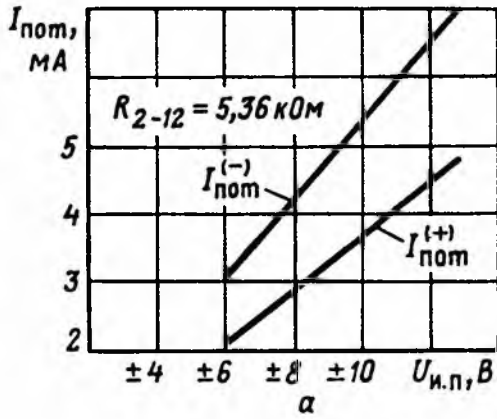


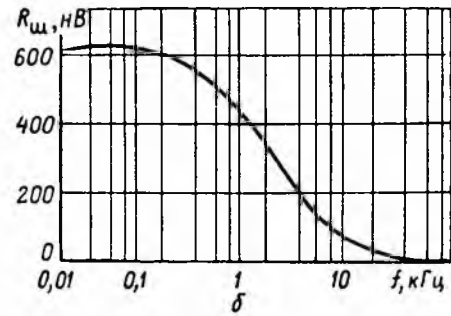
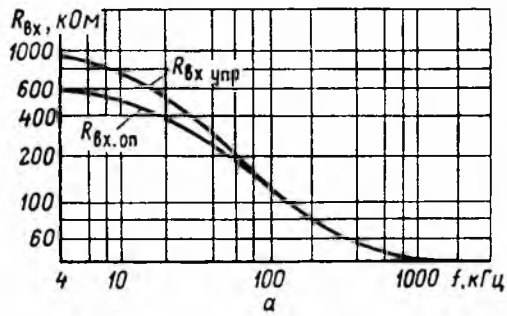
Схема широкополосного смесителя на ИМС К140МА1

Параметры ¹	140МА1А	140МА1Б	К140МА1	КР140МА1
$U_{н\text{ п}1}$, В	+6	+12	+12	+14
$U_{н\text{ п}2}$, В	-6	-12	-12	-14
$I_{\text{пот}}$ (по цепи источника $U_{н\text{ п}1}$), мА	≤ 5,1	≤ 5,1	≤ 5,3	≤ 5,3
$I_{\text{пот}}$ (по цепи источника $U_{н\text{ п}2}$), мА	≤ 7,4	≤ 7,4	≤ 7,3	≤ 7,3
$I_{\text{вх упр}}$, мкА	≤ 12	≤ 12	≤ 15	≤ 15
$I_{\text{вх оп}}$, мкА	≤ 40	≤ 40	≤ 40	≤ 50
$\Delta I_{\text{вх упр}}$, мкА	≤ 3	≤ 3	≤ 5	≤ 5
$\Delta I_{\text{вх оп}}$, мкА	≤ 8	≤ 8	≤ 12	≤ 12
$U_{\text{см упр}}$, мВ	± 20	± 20	± 20	± 30
$U_{\text{см оп}}$, мВ	± 10	± 10	± 14	± 14
$U_{\text{ост упр}}$, мВ	≤ 1,5	≤ 1,5	≤ 2	≤ 2
$U_{\text{ост оп}}$, мВ	≤ 4	≤ 4	≤ 10	≤ 10
$U_{\text{вых}}$, В	≤ 3	≤ 3	≤ 2,8	≤ 2,8
$K_{г.у}$	≥ 2,9	≥ 2,9	≥ 2,8	≥ 2,8
$R_{\text{вх упр}}$ ($R_{\text{вх оп}}$), кОм	—	—	≥ 20	—

¹ При температуре 25 ± 5 °С.



Зависимости потребляемого (а) и входного (б) токов ИМС К140МА1 от напряжений источников питания



Зависимости входного сопротивления (а) и напряжения шумов, приведенного ко входу (б) ИМС К140МА1