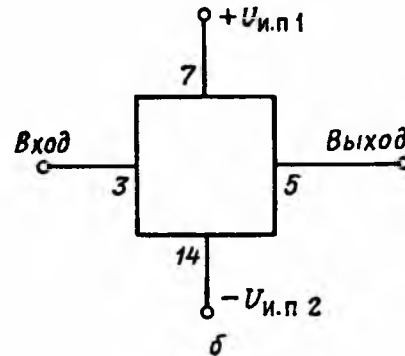
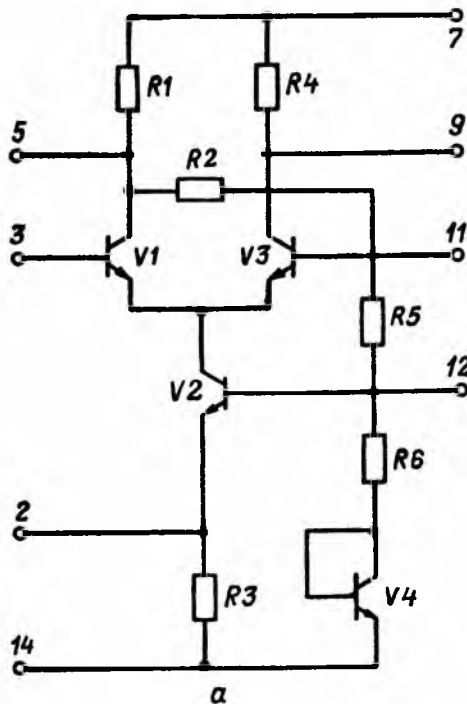


К118ТЛ1А, К118ТЛ1Б, К118ТЛ1В, К118ТЛ1Г, К118ТЛ1Д

Триггеры Шмитта, предназначенные для формирования прямоугольных импульсов из синусоидального напряжения, получения перепадов напряжения, улучшения формы импульсов или для работы в качестве сравнивающего устройства.

Чтобы увеличить быстродействие триггера, параллельно резистору $R2$ между выводами 5 и 11 микросхемы может быть подключен внешний конденсатор емкостью 20...50 пФ.



Принципиальная схема (а) и схема включения (б) ИМС К118ТЛ1

| Параметры ¹ | Режим измерения | К118ТЛ1А | К118ТЛ1Б К118ТЛ1В | К118ТЛ1Г К118ТЛ1Д |
|------------------------|------------------------------------------------------------------------|--------------|----------------------|----------------------|
| $U_{и.п1}$, В | — | $+3 \pm 0,3$ | $+4 \pm 0,4$ | $+6,3 \pm 0,6$ |
| $U_{и.п2}$, В | — | $-3 \pm 0,3$ | $-4 \pm 0,4$ | $-6,3 \pm 0,6$ |
| $I_{вх.мах}$, мкА | $U_{вх} = 0,35$ В для групп А, Б, В и $U_{вх} = 0,48$ В для групп Г, Д | 20 | $\frac{40}{20}$ | $\frac{40}{20}$ |
| $U_{вых.мах}$, В | То же | 2,75...3 | 3,75...4 | 6...6,3 |
| $U_{вых\ min}$, В | $U_{вх} = -0,35$ В для групп А, Б, В и $U_{вх} = 0,7$ В для групп Г, Д | -0,4...+0,9 | -0,4...+0,9 | -0,4...+1,2 |
| $U_{срб}$, В | — | 0...0,35 | 0...0,35 | 0...0,4 |
| $U_{отп}$, В | — | -0,35...0 | -0,35...0 | -0,7...0 |

¹ При температуре 25 ± 10 °С.