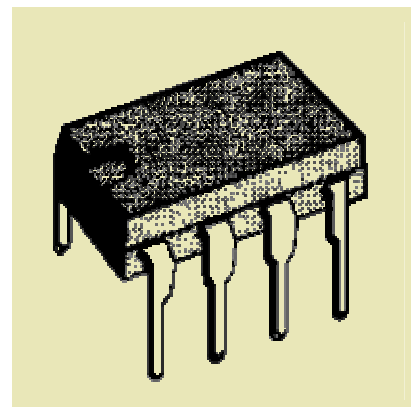


## ИНТЕГРАЛЬНАЯ СХЕМА УПРАВЛЕНИЯ ПОЛЕВЫМ ТРАНЗИСТОРОМ В ОДНОТАКТНЫХ ИМПУЛЬСНЫХ ИСТОЧНИКАХ ПИТАНИЯ - КР1033ЕУ5

- Характеристики обратной связи позволяют защитить от перегрузок внешние компоненты
- Защита при работе в условиях короткого замыкания
- Автоматическое выключение при снижении сетевого напряжения ниже допустимого
- Система «Лягкого» старта при запуске
- Защита от перегрева кристалла
- Внутрисхемная защита от ложного запуска
- Внутрисхемная защита от ложного запуска



### Назначение выводов



### Поведение микросхемы при различных условиях нагрузки импульсного источника питания:

**Работа при отсутствии нагрузки:** Блок источника питания генерирует на своей резонансной частоте

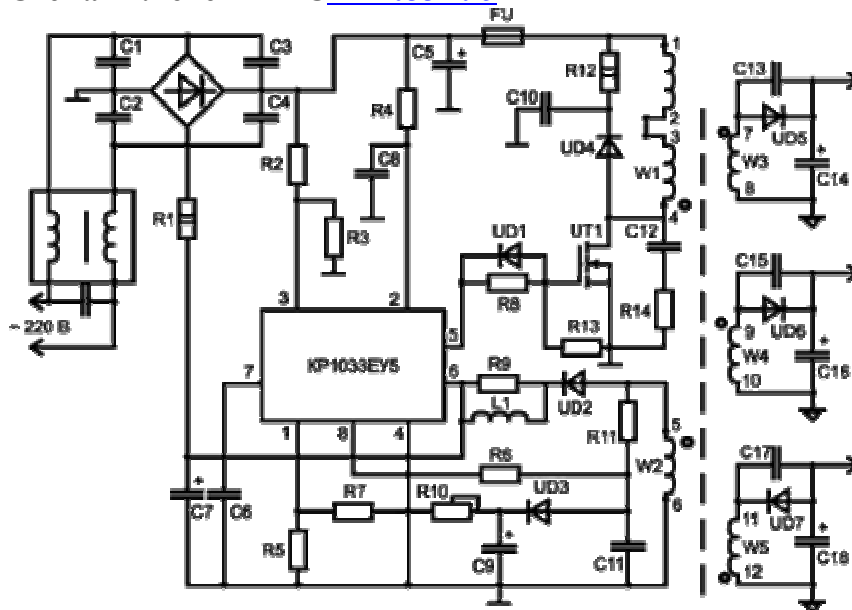
в диапазоне 100-200 кГц. Выходное напряжение, зависящее от обмоток трансформатора может незначительно отклониться от номинального значения.

**Номинальный рабочий режим:** Частота переключения уменьшается с возрастанием нагрузки и уменьшением напряжения сети. Коэффициент заполнения напрямую зависит от сетевого напряжения. Выходное напряжение зависит только от нагрузки.

**Точка перегрузки:** В данной точке выходной характеристики достигается максимальная выходная мощность.

**Режим перегрузки:** Энергия, передаваемая за рабочий цикл максимальна. Поэтому выходное напряжение уменьшается при последующей перегрузке.

Схема включения ИС [KP1033EY5](#)



Электрические характеристики ( $T_A=25\text{ }^\circ\text{C}$ )

Параметр	Обозначение	Величина			Ед. изм.	Условия измерения
		Мин.	Тип.	Макс.		
<b>Стартовый гистерезис</b>						
Стартовый ток	$I_{6E0}$	0.5	1.1	1.6	мА	$V_6=V_{6E}$
Напряжение включения	$V_{6E}$	11	12	13	В	-
Напряжение включения	$V_{6A}$	6.4	6.9	7.4	В	-
Ток включения	$I_{6E1}$	7	9	12	мА	$V_6=V_{6E}$
Ток включения	$i_{6A1}$	6.5	8	10	мА	$V_6=V_{6A}$
<b>Напряжение фиксирования (<math>V_6=10\text{ В}</math>, схема выключена)</b>						
На выводе 2 ( $V_6 < V_{6A}$ )	$V_{2max}$	5.6	6.6	7.6	В	$I_2=1\text{ мА}$
На выводе 3 ( $V_6 < V_{6A}$ )	$V_{3max}$	5.6	6.6	7.6	В	$I_3=1\text{ мА}$
<b>Область стабилизации</b>						
Выходное напряжение стабилизации	$V_{IR}$	370	400	430	мВ	-
Коэффициент усиления напряжения в диапазоне стабилизации	$-V_R$	47	50	53	дБ	$V_R=d(V_{2S}-V_{2B})/dV_1$
Стабилизация коэффициента передачи	$R_R$	-	20	-	кОм	$V_R=d(V_{2S}-V_{2B})/dI_1$